

軽量・高性能な防音パネル。



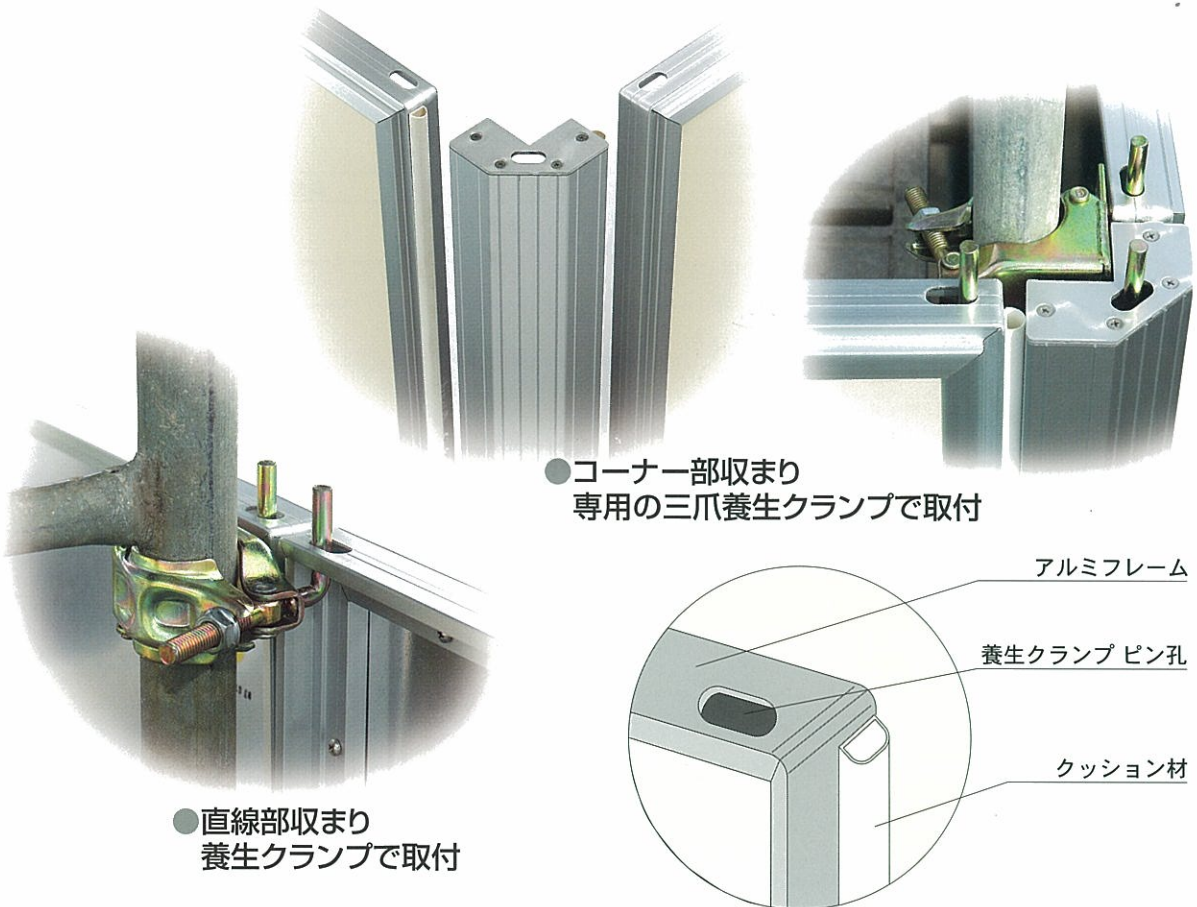
アーバン32 1829(遮光)

表面

アーバン32
コーナーパネル

■ 材 質

	面 板	フ レーム
アーバン32 (遮光)	アルミ複合PE (表面無地)	アルミ合金A6063 S-T5 アルマイト処理
アーバン32 コーナーパネル	アルミ型材A6063 S-T5アルマイト処理	



●コーナー部収まり
専用の三爪養生クランプで取付

●直線部収まり
養生クランプで取付

アルミフレーム

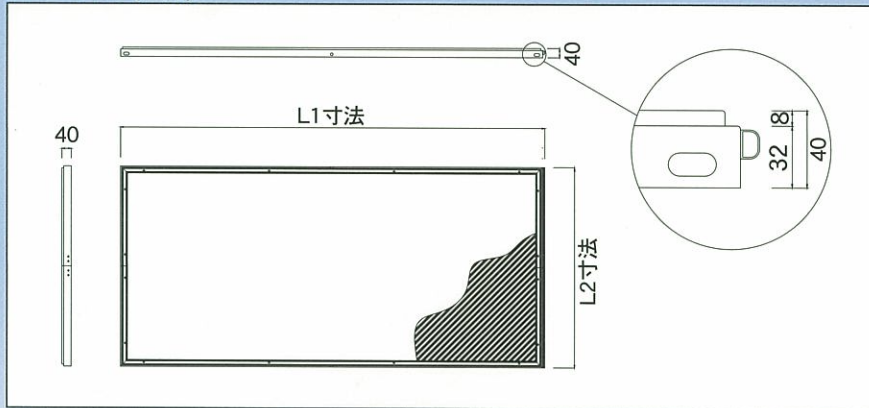
養生クランプ ピン孔

クッション材

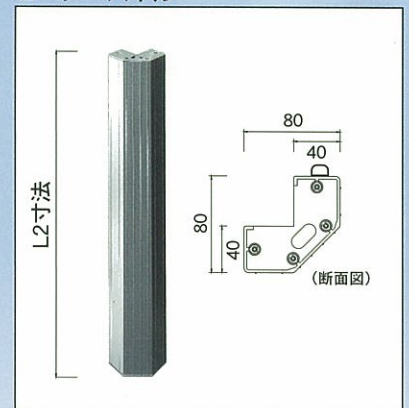
シャットアウト。

■仕様図

アーバン32(遮光)



コーナーパネル



取付金具

養生クランプ



三爪養生クランプ



コーナー部は三爪養生クランプで取り付け。
直線部は従来の養生クランプで取り付けできます。

■注文表 (インチサイズ)

コード	型式	製品名	L1寸法	L2寸法	重量kg
10900970	HBP-1829 I	アーバン32 1829 (遮光)	1819	862	10.0
10900971	HBP-1524 I	アーバン32 1524 (遮光)	1514	862	8.5
10900972	HBP-1219 I	アーバン32 1219 (遮光)	1209	862	7.0
10900973	HBP- 914 I	アーバン32 914 (遮光)	904	862	5.5
10900974	HBP- 610 I	アーバン32 610 (遮光)	600	862	4.0

メータサイズも別途お受け致します。

コード	型式	製品名	梱包数	重量kg
10250511	K-Y	養生クランプ	35	0.4
10250562	-	三爪養生クランプ	30	0.5

コード	型式	製品名	L1寸法	L2寸法	重量kg
10900980	-	アーバン32 コーナーパネル	-	862	1.6



認定合格書

■試験結果

■防音パネル認定基準 (社) 仮設工業会

この基準は、主として建築工事現場において、鋼管足場などの仮設構造物の外構面に設け、工事騒音の外部への伝播防止及びボルト等の外部への飛来落下防止のため用いられる防音パネルについて適応する。

防音パネル 認定基準

■強度試験

(1) 曲げ強度試験

認定基準による値 (kN)	平均値	最大値
	3.14以上	2.85以上

(2) 落下試験 落下高さ4m

供試体 No.	1	2	3
貫通の有無	無	無	無

落下体である鋼管が供試防音パネルを貫通しないこと。

■防音性能

周波数 (Hz)	音響透過損失 (dB)
500	18以上
1000	23以上

- 上記の音響性能を有するものとする。
- 上記の音響性能試験は、日本工業規格A1416 (実験室における建築部材の空気音遮断の性能測定方法) に定める方法により公共の機関その他当会が定めた機関で行うものとする。

■防炎性能

パネル材重さ	450 g/m ² 以下のもの※1	450 g/m ² を超えるもの※2
残炎時間	3秒以下	5秒以下
残じん時間	5秒以下	20秒以下
炭化面積	30cm ² 以下	40cm ² 以下

- 防音パネルは、消防法 (昭和23年7月24日法律第186号) 第8条3の定める上記の表の防火性能を有するものでなければならない。
- 上記の防炎性能の試験は、公共の機関その他当会が定めた機関で行うものとする。

※1 45' ミクロバーナー法による

※2 45' メッセルバーナー法による

防音パネル 試験結果

■強度試験

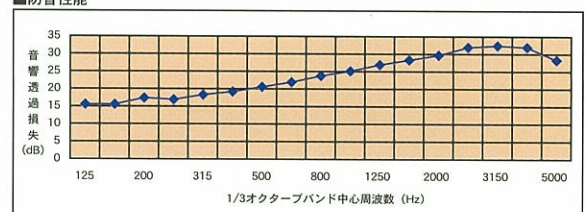
(1) 曲げ強度試験

供試体 No.	1	2	3	平均値
強度 (kN)	5.00以上	5.00以上	5.00以上	-

(2) 落下試験

供試体 No.	1	2	3
貫通の有無	無	無	無

■防音性能



■防炎性能

試験項目	試験結果	試験方法
難燃性	残炎時間 (秒) 0.0	JIS A 1322 試験体の前処理: B法 加熱時間: 2分 試験面: シルバー面
	残じん時間 (秒) 0.0	
	炭化長 (cm) 0.0	
	種類 防炎1級	

- 【使用上の注意】 1. ご使用前に以下の事項を点検し、異常のないことを確認して下さい。万一異常が認められた場合はご使用を中止して下さい。
2. 乱暴に投げたり落としたりしないで下さい。変形による不良要因となります。