

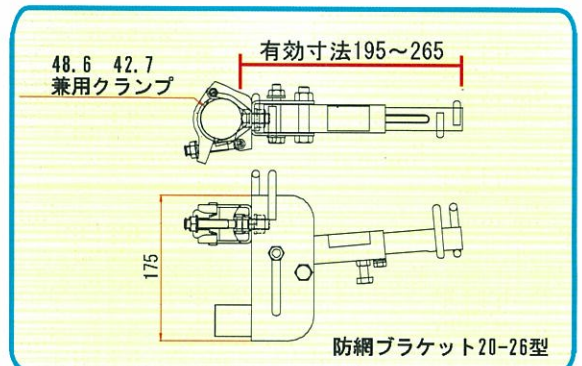
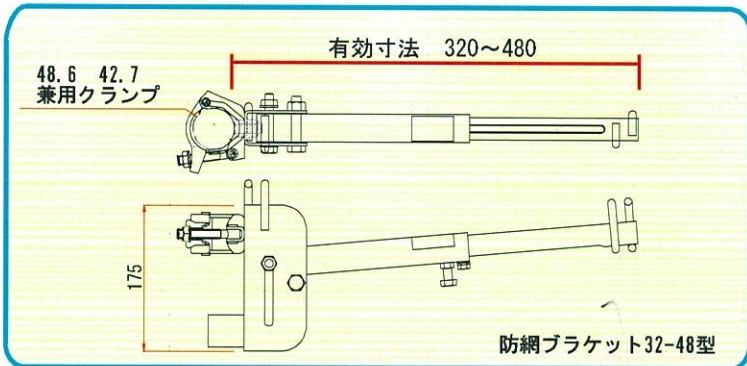
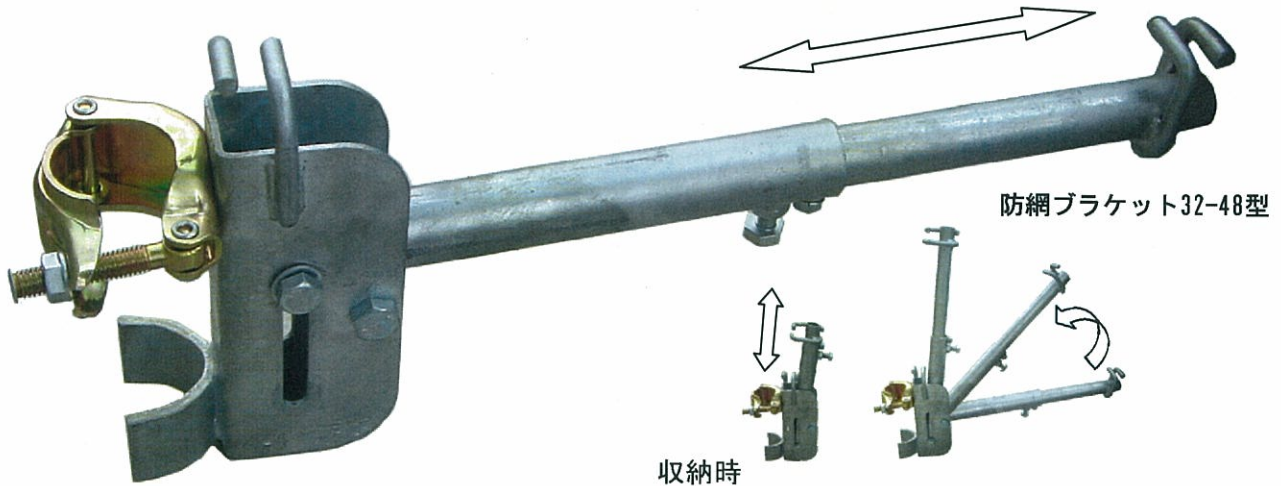
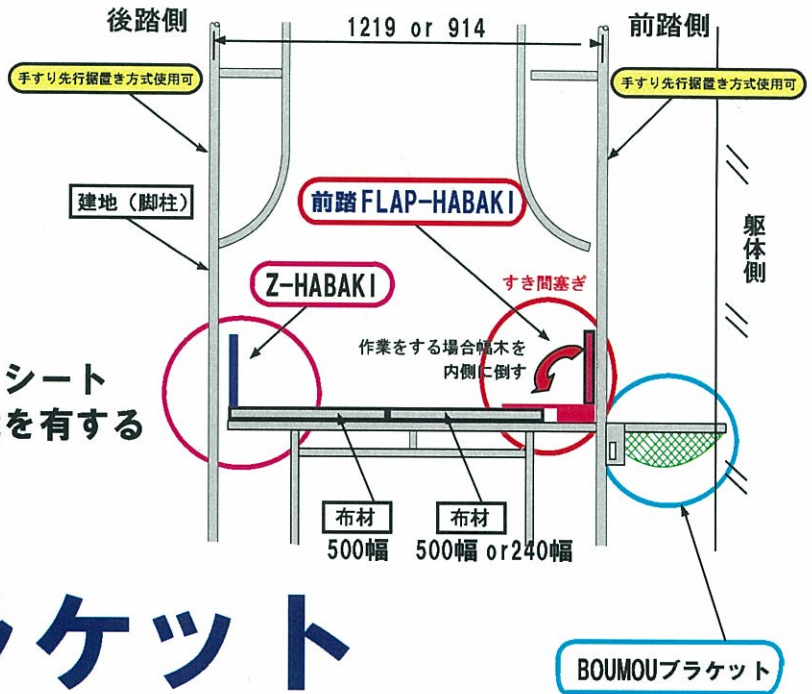


安全衛生部長通達 落下防止関係

幅木（高さ10cm以上）、メッシュシート
若しくは防網又はそれと同等の機能を有する
設備を設置する。（第563条）

防網 BOUMOU ブラケット

落下防止ネットの取り付けに最適。



- 折りたたみ式でコンパクトに収納可能。
- 取り付け金具はTOP兼用クランプ仕様。
- スライド式水平材により
躯体にあわせて調整できます。

製品名	有効寸法(mm)	重量(kg)
防網ブラケット32-48型	320~480	2.5
防網ブラケット20-26型	195~265	2.1